

Date tehnice pentru produs: BZ501211-B

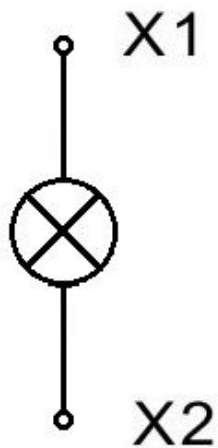
# Lampă de semnalizare cu LED, monobloc, 24V-AC/DC, galben



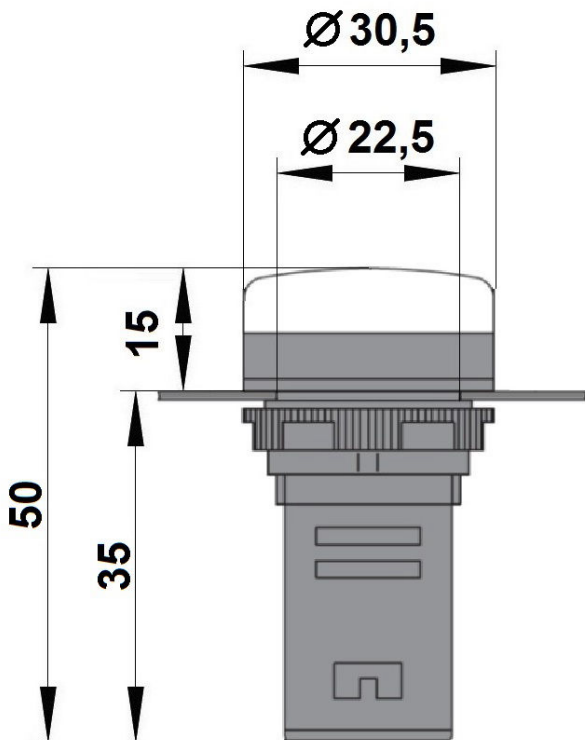
## Fișe tehnice

Serie	BZ
Iluminat	iluminat
Culoare	galben
Tensiune de alimentare AC (V)	24
Formă constructivă	LED
Grad de protecție	IP65
Accesorii opționale	LP412402--
Curent nominal operațional (A)	< 20
Durată de viață	> 30000
Brightness (cd/m <sup>2</sup> )	60
Temperatură de funcționare	-5°C to +70°C
Umiditate (%)	90% humidity at 20°C 50% humidity at 40°C
Operating height (m.)	> 2000
Categoria de supratensiune/Grad de poluare	III / 3
Standard	IEC EN 60947-5-1

**Schema electrica: Lampă de semnalizare cu LED, monobloc, 24V-AC/DC, galben**



LED  
AC/DC 24V  
≤ 20mA

**Desen dimensional: Lampă de semnalizare cu LED, monobloc, 24V-AC/DC, galben****Tabel articole**

Descriere	Cod comandă
Lampă de semnalizare cu LED, monobloc, 24V-AC/DC, galben	BZ501211-B
<b>Accesorii opționale</b>	
Sursă de alim. în comutație 1f., 230VCA/24VCC, 2,5A la 50°C	LP412402
sursă alimentare în comutație, carcasă pentru aparatură modulară	